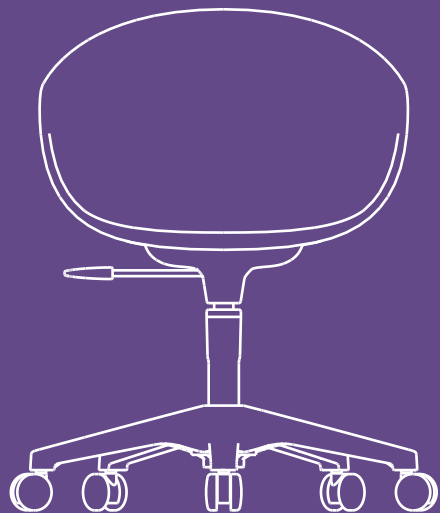


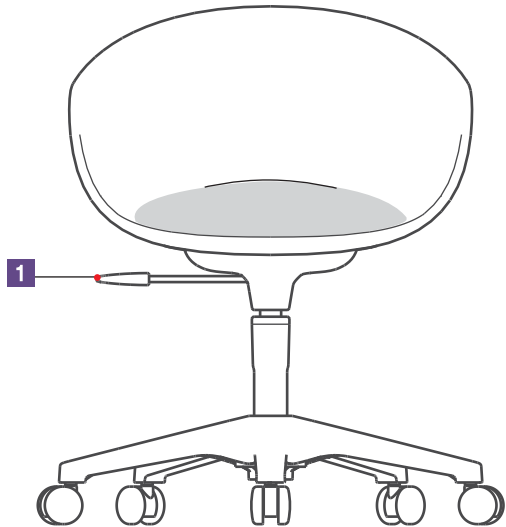
LUMI

SSLM14



zi|u|m

FRONT



1 높이 조절 기능

의자를 높이려 할 때에는 상체를 일으켜 의자에 무게를 가하지 않은 상태에서 오른쪽 하부의 레버를 위로 올려 적당한 높이에서 놓습니다.

의자를 낮출 때에는 좌판의 중심에 앉아 무게를 가한 상태에서 오른쪽 하부의 레버를 위로 올려 적당한 높이에서 놓습니다.

