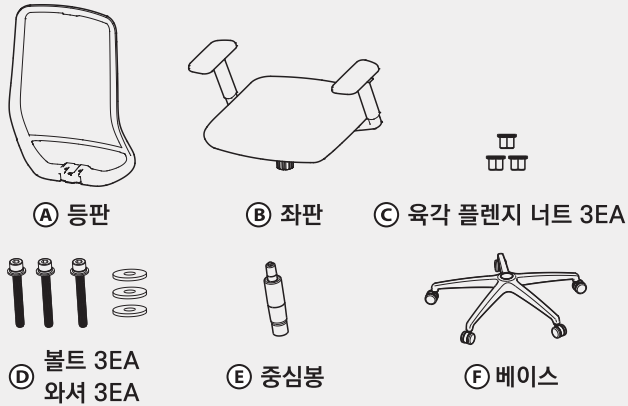


구성물

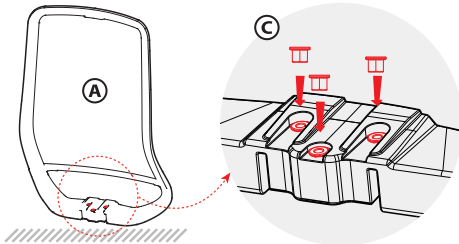


옵션



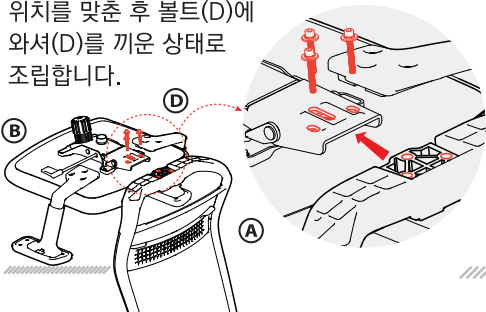
1. 등판 조립

등판을 바로 세운뒤 등판 하단에 있는 3개의 구멍에 육각 플렌지 너트(C)를 끼워줍니다.



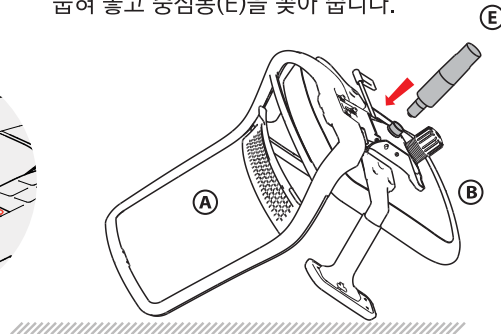
2. 등판 + 좌판 조립

좌판(B)을 책상 또는 바닥에 그림과 같이 뒤집어 놓고 좌판 바닥에 있는 3개의 구멍과 등판(A) 바닥에 있는 구멍의 위치를 맞춘 후 볼트(D)에 와셔(D)를 끼운 상태로 조립합니다.



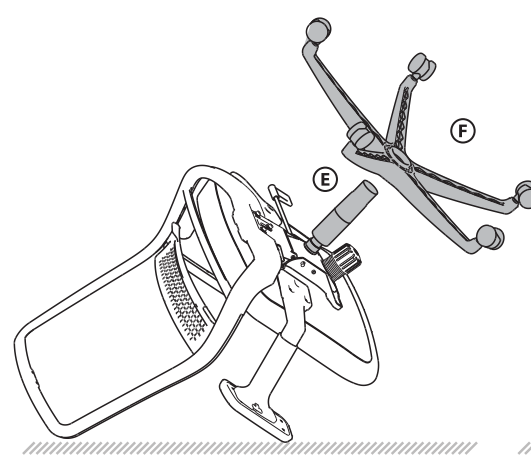
3. 중심봉 조립

조립된 바디(A+B)를 바닥에 그림과 같이 눕혀 놓고 중심봉(E)을 꽂아 줍니다.



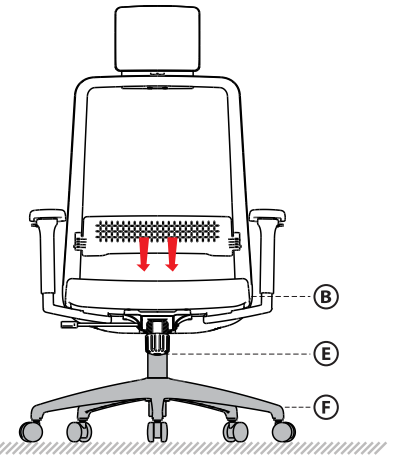
4. 베이스 조립

중심봉(E) 위치에 맞추어 베이스(F)를 꽂아 줍니다.



5. 단단히 끼우기

조립된 제품을 세위 의자에 앉아 눌러주어 좌판(B), 중심봉(E)과 베이스(F)를 단단히 끼워지도록 합니다.



※헤드레스트사양 제품에만 해당됩니다.

6. 헤드레스트 조립

헤드레스트(G)에 표시되어있는 홈을 등판(A)프레임 중앙에 위치게 끼운 후 헤드레스트(G)를 뒤로 젖혀 세워줍니다.

헤드레스트를 뒤로 당겨 고정 시킨 상태에서 조립볼트(H)로 헤드레스트를 조립합니다.

